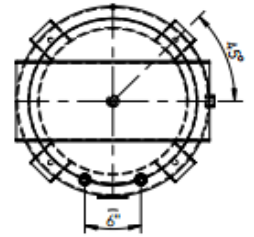


Tabla de LDM

No	FUNCIÓN	CANT
1	CUERPO	1
2	CABEZA	2
3	BASE	1
4	FALDON	1
5	ANCLA	4
6	P. DATOS	1
7	M.COPLÉ $\phi 1/2"$ NPT ($\phi 1,25"$ EXT) 03	2
8	M.COPLÉ $\phi 1/2"$ NPT X 1 7/8" ($\phi 1,25"$ EXT) 03	2

NOTAS GENERALES

- PRESION DE PRUEBA HIDROSTATICA: 18,3 Kg/cm²



VISTA SUPERIOR

PRESION DE PRUEBA:	1,38 MPa (14,07 kg/cm ²)	TARA:	71 kg
CAPACIDAD:	235 L	LONGITUD TOTAL:	125 cm
DIAMETRO INT.:	50 cm	MATERIAL OJO:	SA-414-G
ESPESES OJO:	3,7 mm	MATERIAL ORO:	SA-414-G
ESPESES ORO:	3,8 mm		

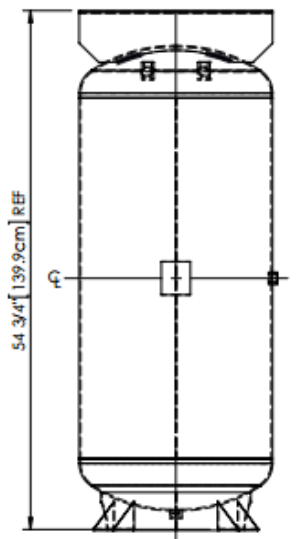
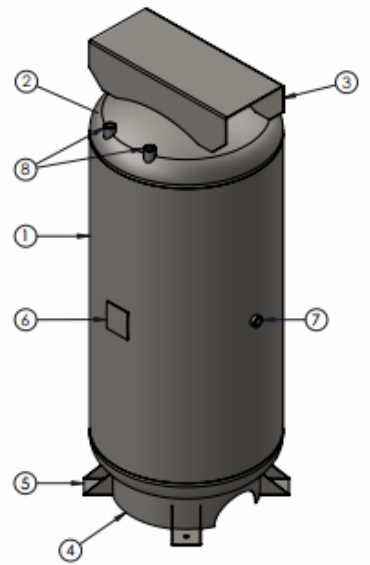
NORMA:

ESTE RECIPIENTE DEBE CONTENER: **AIRE-NEUMATICO**

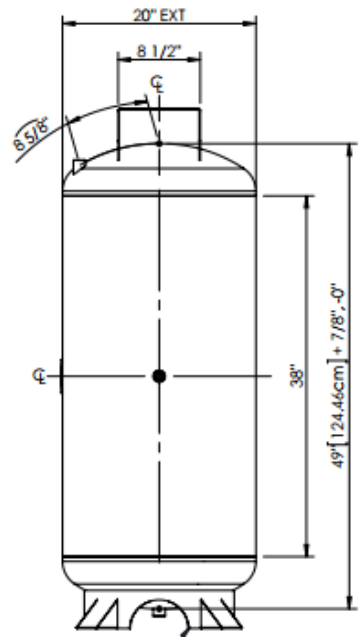
FORMA CABEZA: SEMIELIPSOIDAL TIPO:

SERIE No: NO R4 R4 MILESTRO SIX 100 BR/ANAMI

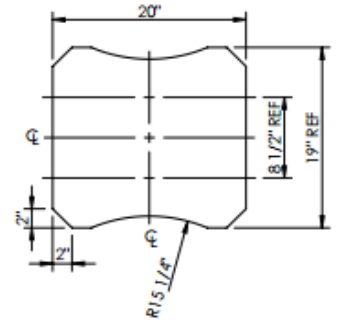
ESTE RECIPIENTE NO DEBE SUJETARSE A CALENTAMIENTO POR MEDIOS ARTIFICIALES



VISTA FRONTAL



VISTA LATERAL DERECHA



DETALLE DE BASE

REV	APROBO	FECHA	DESCRIPCION
03	CEPVS	11/05/15	SE ELIMINA CLASE 3000 EN CONEXIONES $\phi 1/2"$. SE SUSTITUYE COPLÉ $\phi 1/2"$ POR M. COPLÉ $\phi 1/2"$ X 1 7/8".
02	DAN	11/07/14	SE CORRIGE PLACA DE CUERPO EN LISTA DE MATERIALES

SELLO/FIRMA:	DIBUJO:	FECHA:	TITULO:
	DAN	16/04/13	
	REVISO:	FECHA:	
JPM	16/04/13	CLIENTE:	
APROBO:	FECHA:		
CEPVS	08/11/13	PROYECCION:	
TOLERANCIAS NO ESPECIFICADAS:		TANQUE NEUMATICO VERTICAL 235L - $\phi 20"$	
± 0.188	ORDEN DE TRABAJO:	HOJA:	DIBUJO N°:
REF ± 0.125	COPIA CONTROLADA:	1 / 1	W-023
$\pm 5^\circ$	FECHA:	REV:	03
ESCALA:	ADOTACION:	CODIGO:	
C/E	Pulg. [cm]		

NOTAS GENERALES

- PRESION DE PRUEBA HIDROSTATICA: 18,3 Kg/cm²

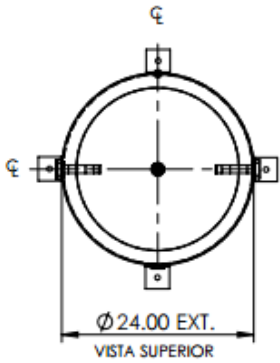
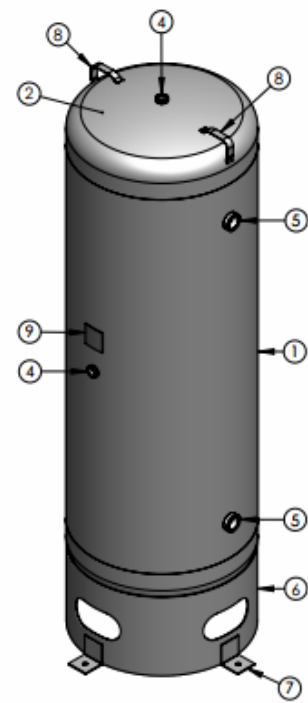
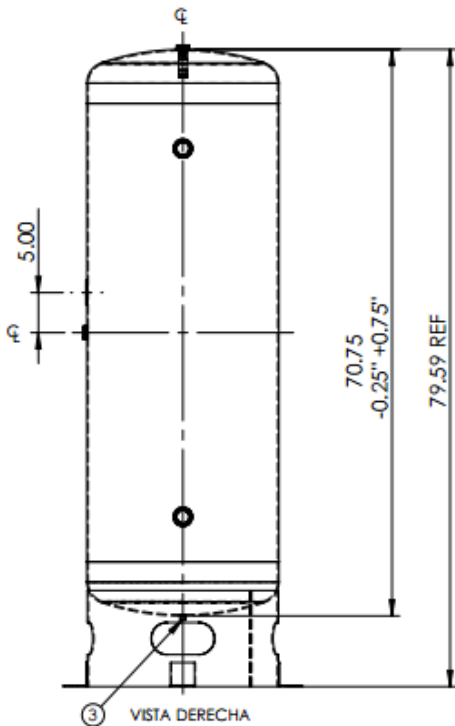
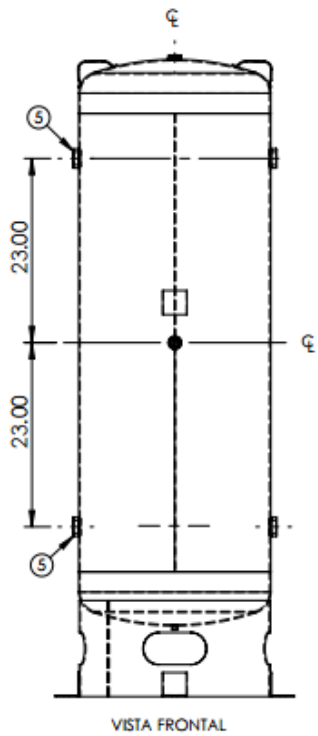


Tabla de LDM		
No	FUNCIÓN	CANT
1	CUERPO	1
2	CABEZA	2
3	M. COPLÉ ø1/4" NPT (Ø1" EXT)	1
4	M. COPLÉ ø3/4" NPT C/GUIA	2
5	M. COPLÉ ø1 1/4" NPT C/GUIA	4
6	FALDON	1
7	ANCLA	4
8	OREJA	2
9	PLACA DE DATOS	1

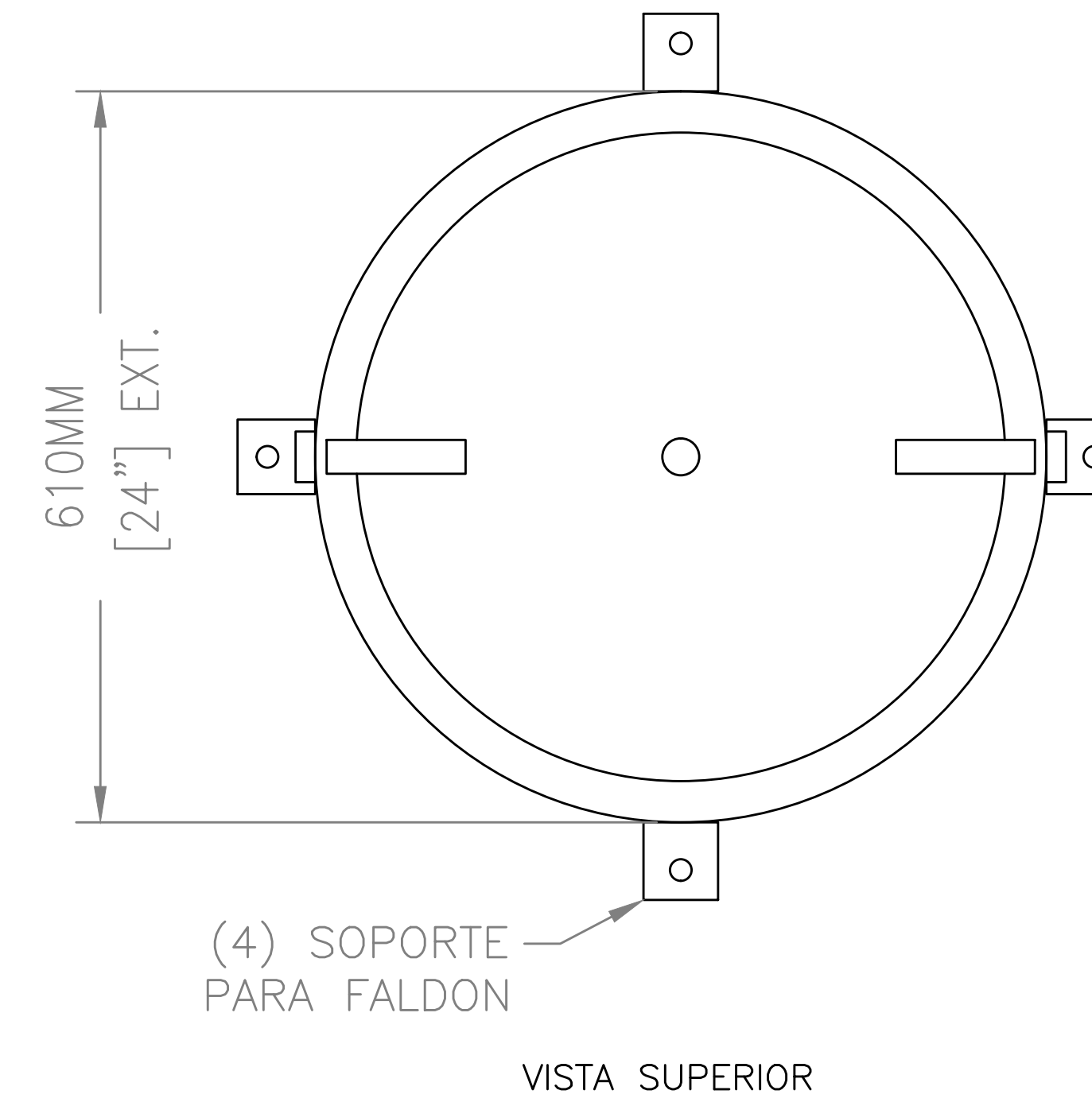
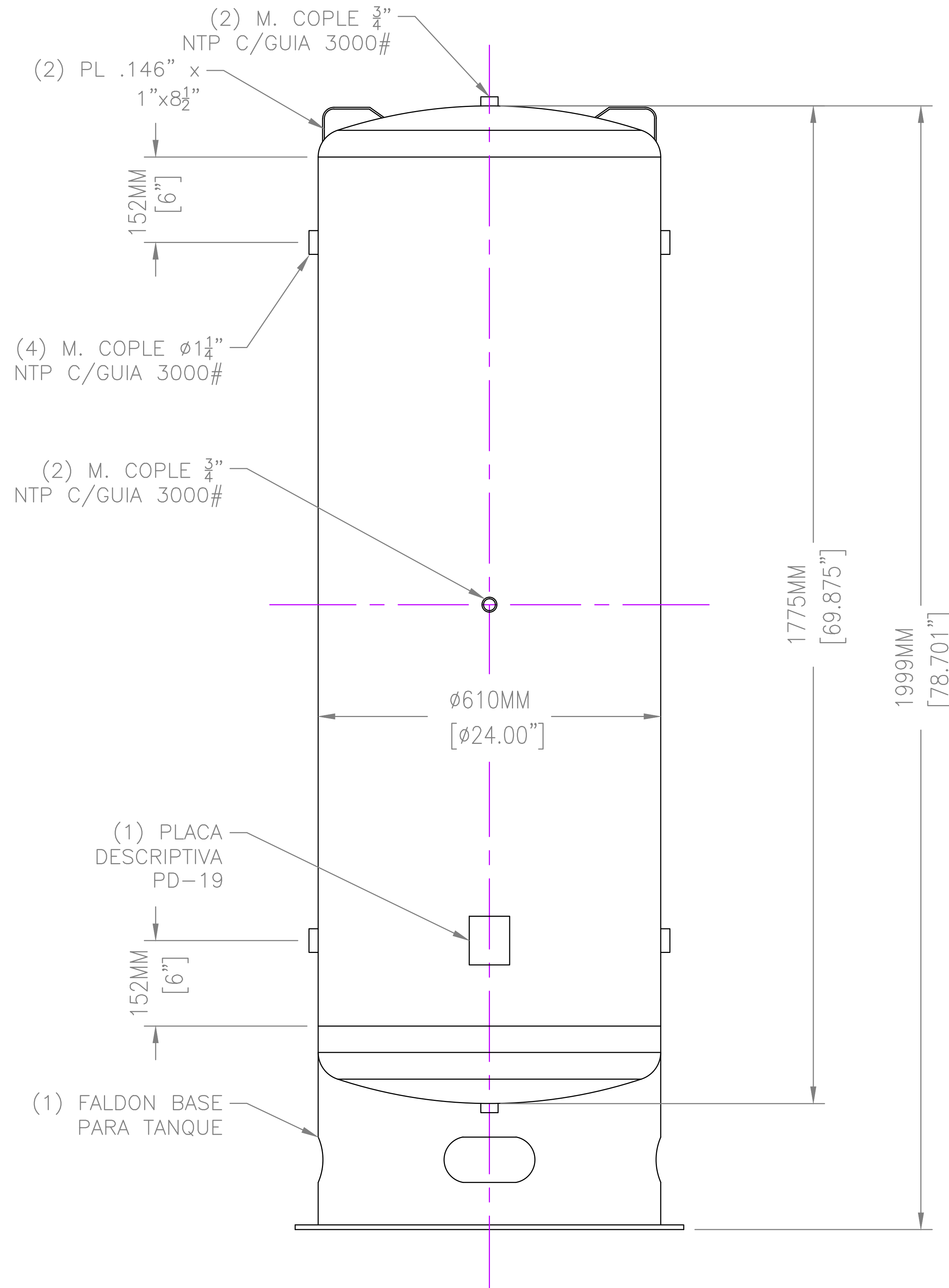
CAP.NOM.AGUA	500 L	MODELO	500
DIAMETRO INT.	60 cm	TARA	127 kg
LONG.TOTAL	180 cm	MAT. CPO.	SA-414-G
ESP. NOM. CPO.	3,7 mm	MAT. CAB.	SA-414-G
ESP. NOM. CAB.	3,8 mm	PRESION DESEÑ.	1,38 MPa (14,07 kgf/cm ²)
TIPO	SEMIELIPSODIAL	SERIE No.	
FORMA CAB.		FECHA FAB.	
ESTE RECIPIENTE DEBE CONTENER	ARE - NEUMATICO	(MM/AAAA)	
NO R-X	R-X MUESTREG	R-X 100%	
ESTE RECIPIENTE NO DEBE SUJETARSE A CALENTAMIENTO POR MEDIOS ARTIFICIALES			



REV	APROBÓ	FECHA	DESCRIPCIÓN
	CEPVS	09/09/2015	SE CAMBIA PLACA DE DATOS POR MODELO 3" x 3".
05	CEPVS	19/01/2015	SE ELIMINAN COPLÉS CLASE 3000. SE ACTUALIZA TAMAÑO DE MEDIOS COPLÉS Y ARCHIVOS CNC.

REVISOR	DAN	FECHA	10/01/2013	TITULO: TANQUE NEUMATICO VERTICAL 500L - ø24"
REVISOR	JPM	FECHA	10/01/2013	
APROBÓ	CEPV	FECHA	10/01/2013	
TOLERANCIAS NO ESPECIFICADAS	X.X ± 0.100 X.XX ± 0.050 X.XXX ± 0.007 ANGULAR ± 5°		ORDEN DE TRABAJO	CLIENTE
ESCALA	C/E	FECHA		PROYECCION 1
FECHA		ACOTACION	Pulg. [cm]	HUACA 1/1
		DIBUJO W-011 A	REV 06	COORDS

W-011 A 1/1



NO.	DATE	PROJECT ARCH/ ENGR. APPROVAL	DEPT. MGR./SUPR. APPROVAL
1	21/06/14	R. RODRIGUEZ	

REVISIONS



Av. Colorines 620 Int. 26
Col. Prados Glorieta C.P. 78390
San Luis Potosi, Mexico

TANQUE NEUMATICO VERTICAL
500 L - $\phi 24$ "

JOB NO.	
DRAWN BY R. RODRIGUEZ	SHEET NUMBER
SCALE 1:10	AT0-001
DATE 21/06/14	

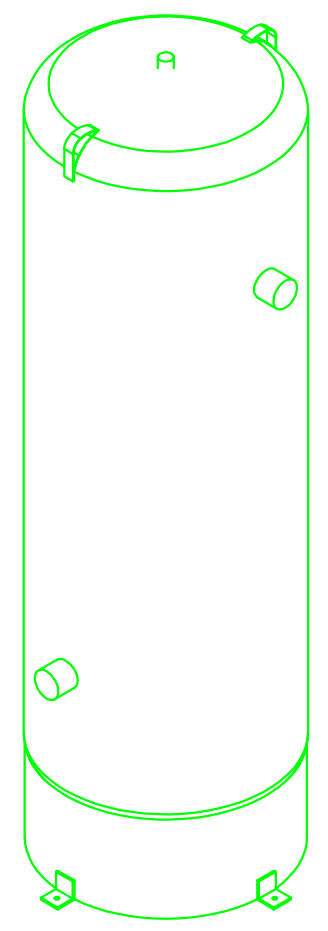
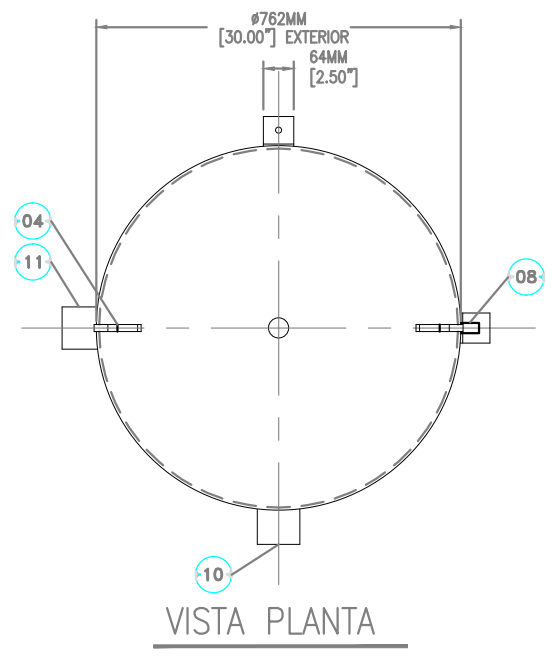
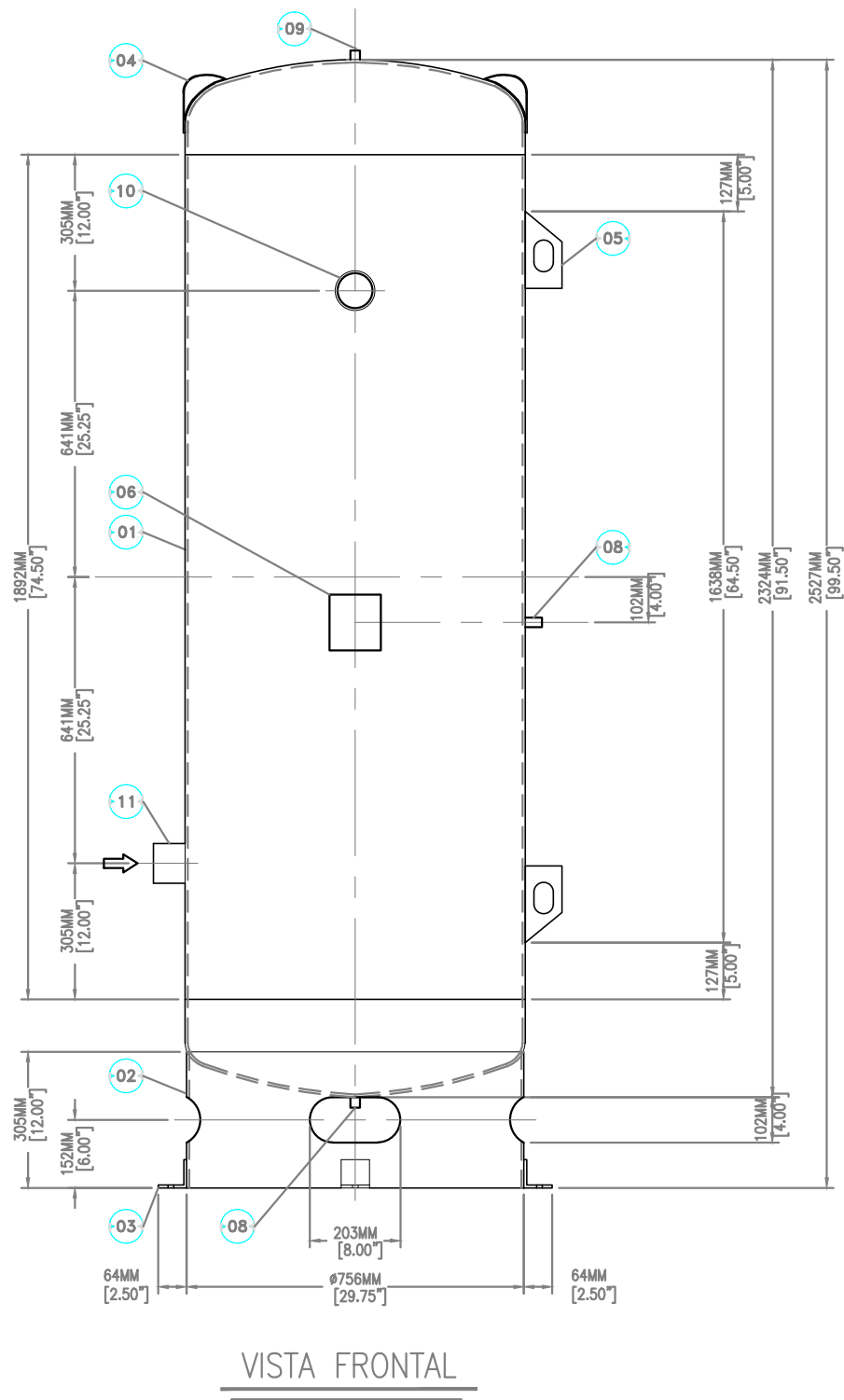


TABLA DE LDM			
No.	DESCRIPCION	FUNCION	CANT.
01	CUERPO	CILINDRO	1
02	BASE CILINDRICA PL 0.146"x12"x 93 1/2"		
03	ANCLAJE PL 0.146"x 2 1/2" X 5"	FIJACION EN PISO	4
04	OREJA TIPO TE-1 PL 0.145"	TRANSPORTE DE TANQUE	2
05	OREJA TIPO TE-2 PL 0.145"		
06	PLACA DE DATOS	DATOS TECNICOS	1
07	COPEL 1/2" NPT 3000#	TERMOMETRO MANOMETRO	1
08	M. COPEL 1 1/2" NPT 3000#	DRENAJE	1
09	M. COPEL 2" NPT 3000#	VALVULA DE SEGURIDAD	1
10	M. COPEL 3" NPT	SALIDA DE AIRE	1
11	M. COPEL 3" NPT	ENTRADA DE AIRE	1

PRESION DE DISEÑO	1.37 MPa (114 kgf/cm2)		
CAP. NOML AGUA	1 000 L	TARA	243 kg
DIAMETRO INT.	76 cm	LONGITUD TOTAL	232 cm
ESP. NOML CPO.	4.2 mm	ESP. NOML CAR.	4.2 mm
NORMA	XXX		
ESTE RECIPIENTE DEBE CONTENER	AIRE - NEUMATICO		
SERIE No.		FECHA FAB.	MM-AAAA
<input type="checkbox"/> NO R-X	<input type="checkbox"/> R-X MUESTREO	<input type="checkbox"/> R-X 100%	

TANQUE ESTANDAR DE 1 000 L
EN PLACA DE 0,165"

NO.	DATE	PROYECTI ARCHY ENGR APPROVAL	DEPT. MGR/WRK APPROVAL
1	12/05/14	R. RODRIGUEZ	

REVISIONS



Av. Colorines 620 Int. 26
Col. Prados Glorieta C.P. 78390
San Luis Potosi, Mexico

TANQUE NEUMATICO VERTICAL
1,000 L - Ø30"

DRWN BY R.RODRIGUEZ	JOB NO
SCALE 1:15	SHEET NUMBER AT0-002
DATE 12/05/14	

