

No.	DESCRIPCION	FUNCION	CANT.
01	CUERPO 1	CILINDRO	1
02	CUERPO 2		1
03	CABEZAS		2
04	FALDON		1
05	ANCLAS		4
06	OREJAS TE3		3
07	M. COPLE 2" NPT 3000#	VALVULA DE SEGURIDAD	1
08	M. COPLE 1" NPT 3000#	DRENAJE	1
09	M. COPLE 4" NPT 3000#	ENTRADA DE AIRE	1
10	M. COPLE 4" NPT 3000#	SALIDA DE AIRE	1
11	M. COPLE 3/4" NPT CON GUIA 3000#	TERMOMETRO MANOMETRO	1
12	PLACA DESCRIPTIVA PD-19	DATOS TECNICOS	1

PRESION DE DISEÑO	1.24 MPa (12.67 kgf/cm ²)		
CAP. NOM. AGUA	2 500 L	TARA	620 kg
DIAMETRO INT.	103 cm	LONGITUD TOTAL	258 cm
ESP. NOM. CPO.	6.1 mm	ESP. NOM. CAB.	7.1 mm
NORMA	XXX		
ESTE RECIPIENTE DEBE CONTENER	AIRE - NEUMATICO		
SERIE No.		FECHA FAB.	MM-AAAA
<input type="checkbox"/> NO R-X <input checked="" type="checkbox"/> R-X MUESTREO <input type="checkbox"/> R-X 100%			

NO.	DATE	PROJECT ARCHT	DESIGN APPROVAL	DATE	DESIGN APPROVAL
21/06/14		R. RODRIGUEZ			

REVISIONS

Av. Colorines 620 Int. 26
 Col. Prados Glorieta C.P. 78390
 San Luis Potosi, Mexico

TANQUE NEUMATICO VERTICAL
 2,500 L - Ø40"

DESIGN BY R. RODRIGUEZ	SHEET NUMBER AT0-005
SCALE 1:10	
DATE 21/06/14	

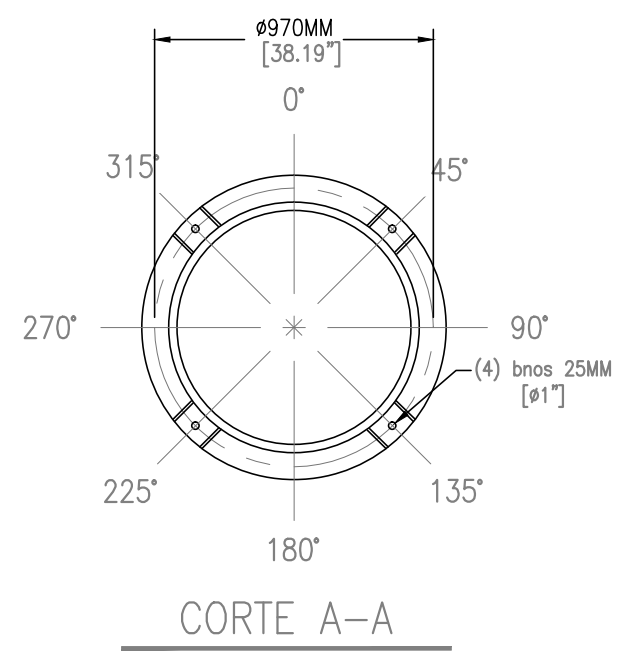
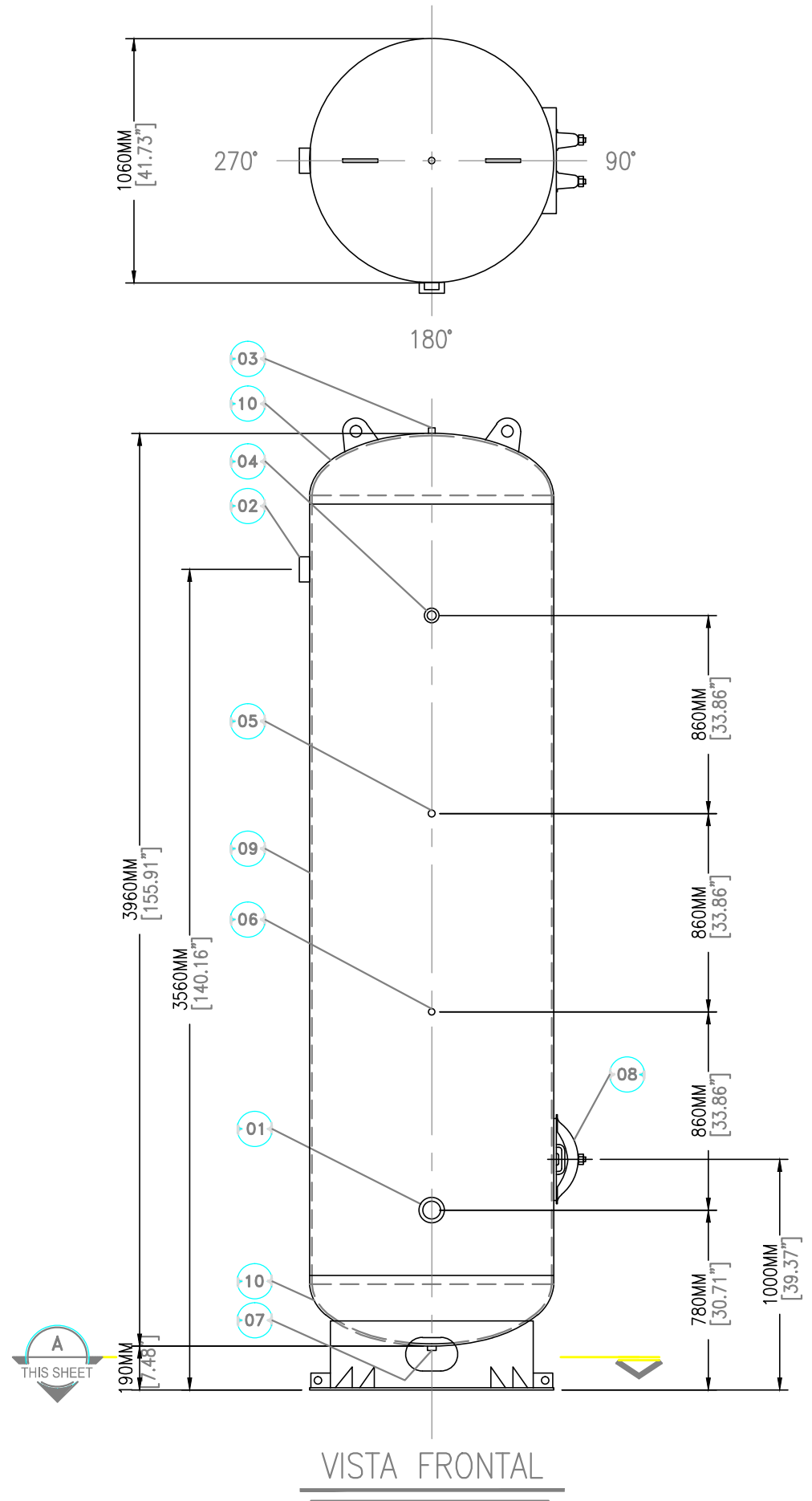


TABLA DE LDM

No.	DESCRIPCION	DIAM.	RANGO (LBS)	SERVICIO	CANT.
01	COPLEROSCADO NPT	76	3000	ENTRADA DE AIRE	1
02	COPLEROSCADO NPT	76	3000	SALIDA DE AIRE	1
03	COPLEROSCADO NPT	13	3000	PRUEBA HIDROSTATICA	1
04	COPLEROSCADO NPT	38	3000	VALVULA DE SEGURIDAD	1
05	COPLEROSCADO NPT	13	3000	CONTROL DE PRESION	1
06	COPLEROSCADO NPT	13	3000	MANOMETRO	1
07	COPLEROSCADO NPT	19	3000	DREN	1
08	OVALADO	305X406	3000	REGISTRO HOMBRE	1
09	CILINDRO SA-36			CILINDRO	1
10	TAPAS SA-36				2

PRESION DE DISEÑO	10.50 kg/cm ²		
PRESION PRUEBA HD	19.23 kg/cm ²		
CAP. NOM. AGUA	3 200 L	TARA	1 142 kg
DIAMETRO INT.	106 cm	LONGITUD TOTAL	396 cm
NORMA	XXX		
ESTE RECIPIENTE DEBE CONTENER	AIRE - NEUMATICO		
SERIE No.		FECHA FAB.	MM-AAAA
<input type="checkbox"/> NO R-X	<input checked="" type="checkbox"/> R-X MUESTREO	<input type="checkbox"/> R-X 100%	

ESTE RECIPIENTE NO DEBE SUJETARSE A CALENTAMIENTO POR MEDIOS ARTIFICIALES

REVISIONS			
NO.	DATE	PROYECTO ARCHY ENDR APPROVAL	DEPT. MANU/ENGR APPROVAL
19/05/14		R. RODRIGUEZ	

Av. Colorines 620 Int. 26
Col. Prados Glorieta C.P. 78390
San Luis Potosi, Mexico

TANQUE NEUMATICO VERTICAL
3,200 L - Ø41.73"

DESIGN BY R. RODRIGUEZ	SHEET NUMBER AT0-007
SCALE 1:15	
DATE 19/05/14	

