

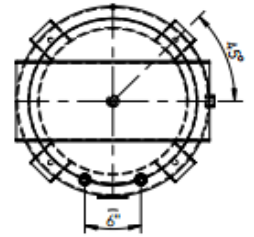


Tabla de LDM


No	FUNCIÓN	CANT
1	CUERPO	1
2	CABEZA	2
3	BASE	1
4	FALDON	1
5	ANCLA	4
6	P. DATOS	1
7	M.COPLÉ $\phi 1/2"$ NPT ($\phi 1,25"$ EXT) 	2
8	M.COPLÉ $\phi 1/2"$ NPT X 1 7/8" ($\phi 1,25"$ EXT) 	2

NOTAS GENERALES

- PRESION DE PRUEBA HIDROSTATICA: 18,3 Kg/cm²



VISTA SUPERIOR



PRESION DE PRUEBA:	1,38 MPa (14,07 kg/cm ²)	TARA:	71 kg
CAPACIDAD:	235 L	LONGITUD TOTAL:	125 cm
DIAMETRO INT.:	50 cm	MATERIAL OJO:	SA-414-G
ESPESES OJO:	3,7 mm	MATERIAL OJA:	SA-414-G
ESPESES OJA:	3,8 mm		
NORMA:			

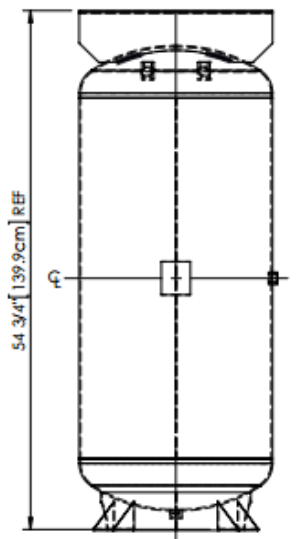
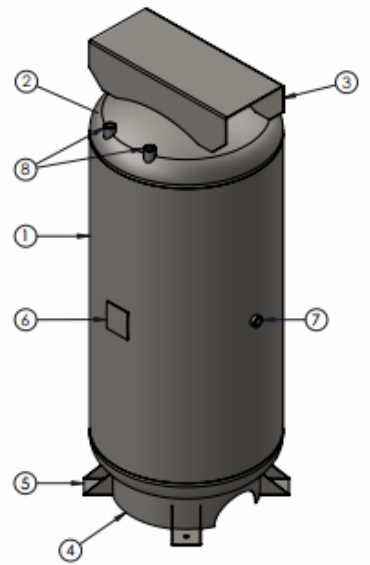
ESTE RECIPIENTE DEBE CONTENER: **AIRE-NEUMATICO**

FORMA CABEZA: SEMIELIPSOIDAL TIPO:

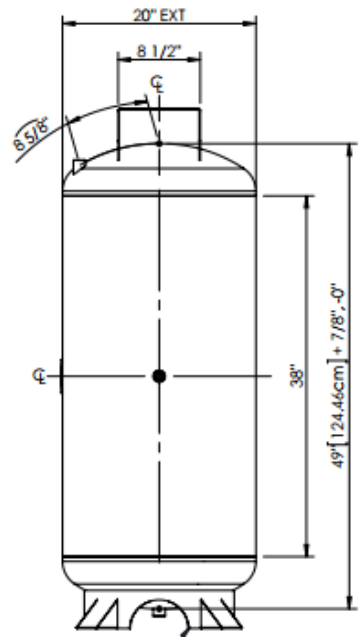
SERIE No: FECHA FAB:

NO. R.A. R.A. MUESTREO SX 10% BR/ANAMI

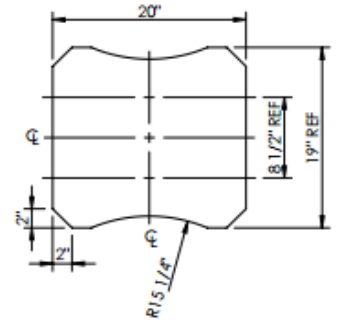
ESTE RECIPIENTE NO DEBE SUJETARSE A CALENTAMIENTO POR MEDIOS ARTIFICIALES



VISTA FRONTAL




VISTA LATERAL DERECHA



DETALLE DE BASE

	CEPVS	11/05/15	SE ELIMINA CLASE 3000 EN CONEXIONES $\phi 1/2"$. SE SUSTITUYE COPLÉ $\phi 1/2"$ POR M. COPLÉ $\phi 1/2"$ X 1 7/8".
02	DAN	11/07/14	SE CORRIGE PLACA DE CUERPO EN LISTA DE MATERIALES
REV	APROBO	FECHA	DESCRIPCION

SELLO/FIRMA:	DIBUJO:	FECHA:	TITULO:
	DAN	16/04/13	
	REVISO:	FECHA:	
JPM	16/04/13	CLIENTE:	
APROBO:	FECHA:		
CEPVS	08/11/13	PROYECCION:	
TOLERANCIAS NO ESPECIFICADAS:		TANQUE NEUMATICO VERTICAL 235L - $\phi 20"$	
± 0.188	ORDEN DE TRABAJO:		
REF ± 0.125	COPIA CONTROLADA:		
$\pm 5^\circ$	FECHA:	ADOTACION:	HOJA:
ESCALA:	C/E	Pulg. [cm]	1 / 1
			DIBUJO N°:
			W-023
			REV:
			03
			CODIGO:

NOTAS GENERALES

- PRESION DE PRUEBA HIDROSTATICA: 18,3 Kg/cm²

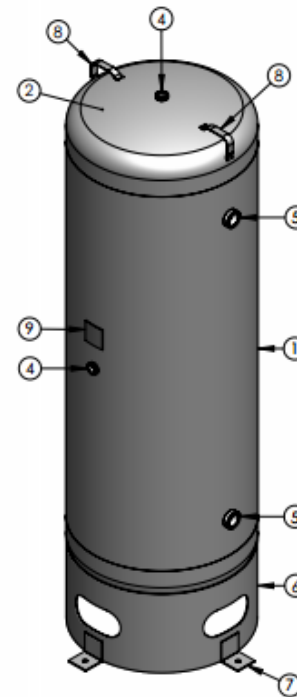
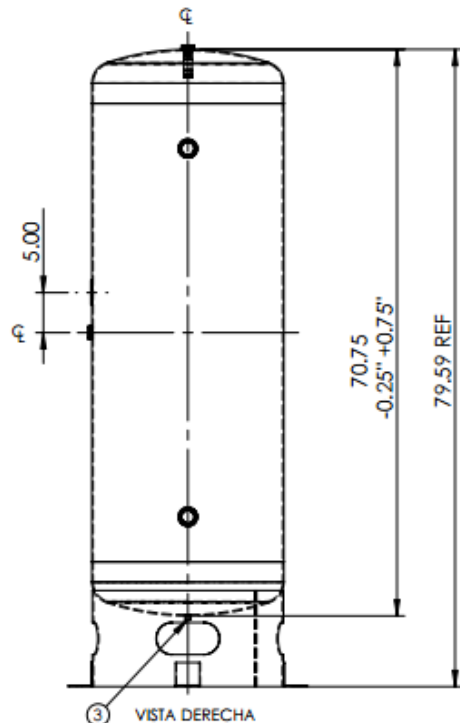
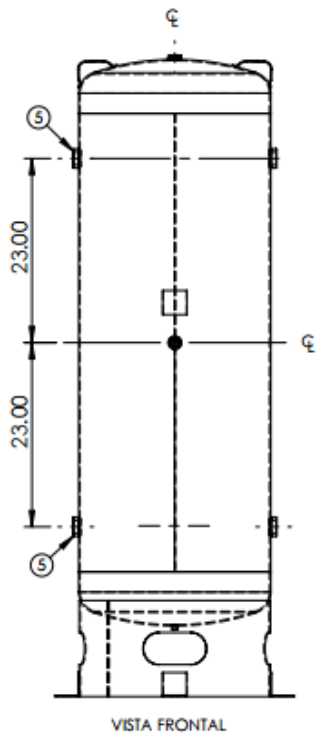
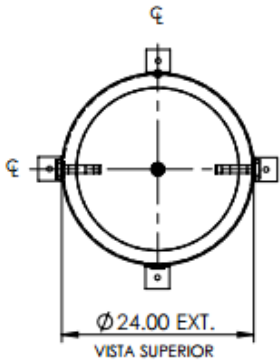


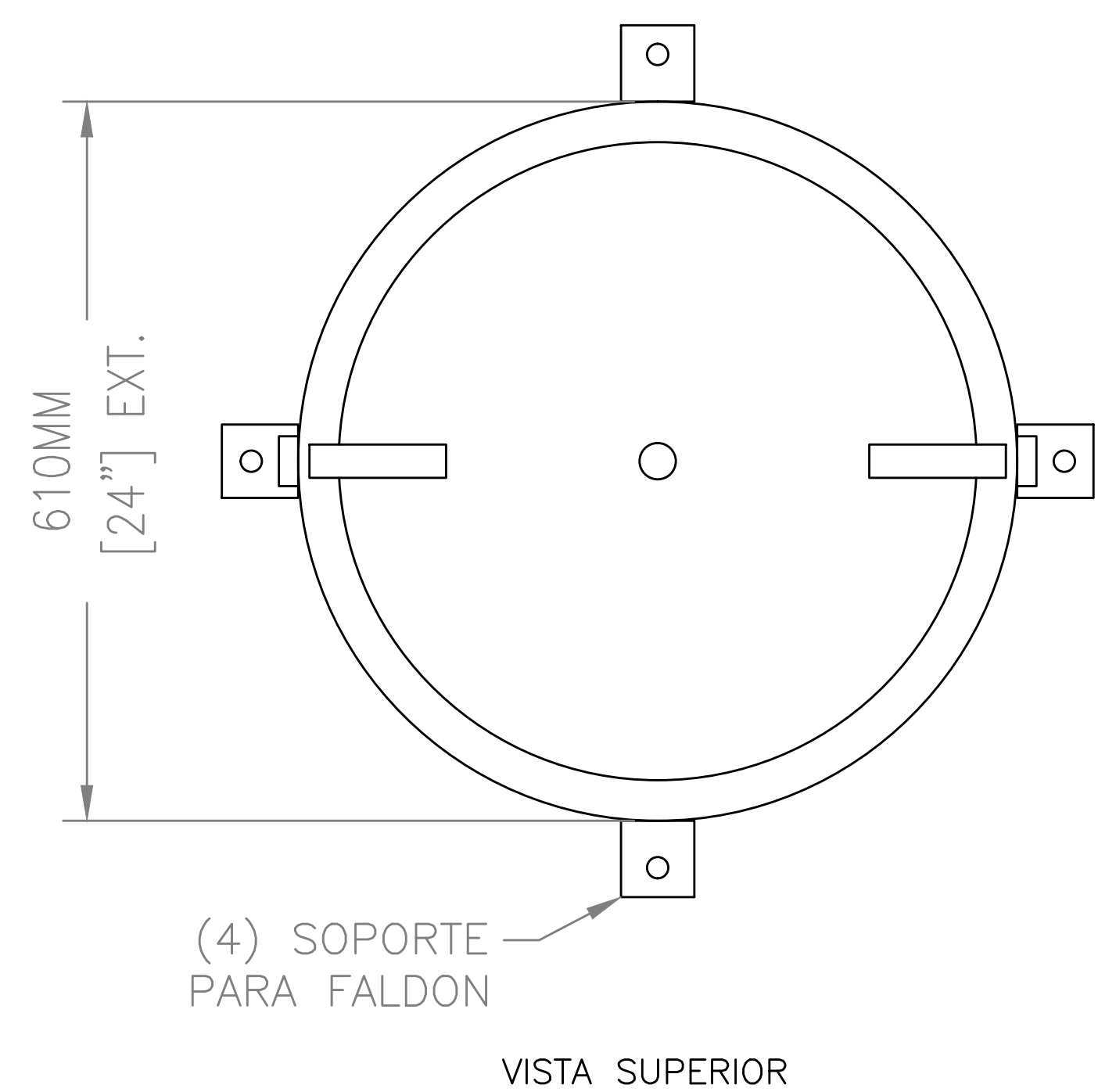
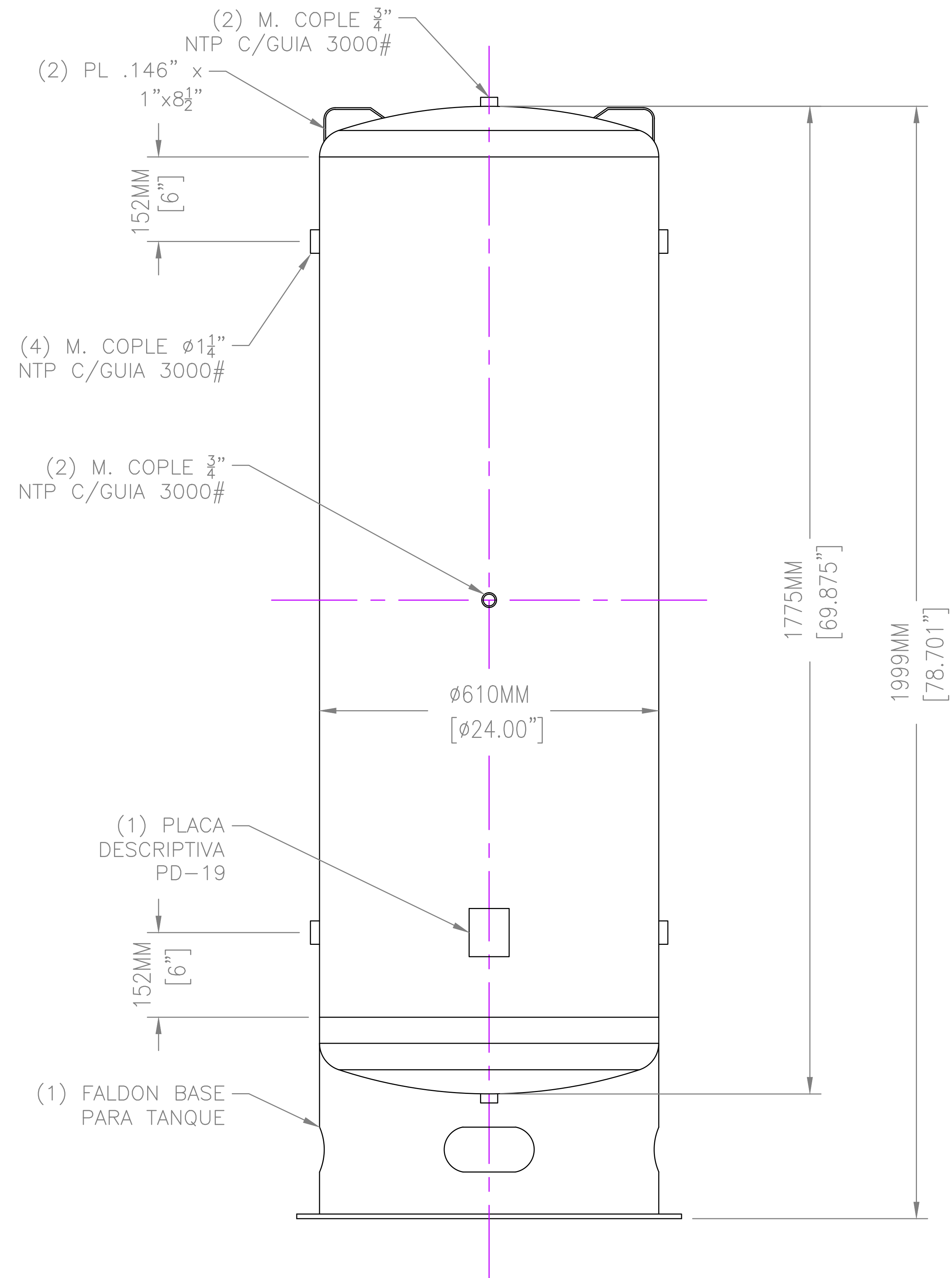
Tabla de LDM		
No	FUNCIÓN	CANT
1	CUERPO	1
2	CABEZA	2
3	M. COPLÉ ø1/4" NPT (Ø1" EXT)	1
4	M. COPLÉ ø3/4" NPT C/GUIA	2
5	M. COPLÉ ø1 1/4" NPT C/GUIA	4
6	FALDON	1
7	ANCLA	4
8	OREJA	2
9	PLACA DE DATOS	1

CAP.NOM.AGUA	500 L	MODELO	500
DIAMETRO INT.	60 cm	TARA	127 kg
LONG.TOTAL	180 cm	MAT. CPO.	SA-414-G
ESP. NOM. CPO.	3,7 mm	MAT. CAB.	SA-414-G
ESP. NOM. CAB.	3,8 mm	PRESION DESEÑ.	1,38 MPa (14,07 kgf/cm ²)
TIPO	SEMIELIPSODIAL	SERIE No.	
FORMA CAB.		FECHA FAB.	
ESTE RECIPIENTE DEBE CONTENER	ARE - NEUMATICO	(MM/AAAA)	
NO R-X	R-X MUESTREG	R-X 100%	
ESTE RECIPIENTE NO DEBE SUJETARSE A CALENTAMIENTO POR MEDIOS ARTIFICIALES			

REV	APROBÓ	FECHA	DESCRIPCIÓN
05	CEPVS	19/01/2015	SE ELIMINAN COPLÉS CLASE 3000. SE ACTUALIZA TAMAÑO DE MEDIOS COPLÉS Y ARCHIVOS CNC.
	CEPVS	09/09/2015	SE CAMBIA PLACA DE DATOS POR MODELO 3" x 3".

REVISOR	DAN	FECHA	10/01/2013	TITULO: TANQUE NEUMATICO VERTICAL 500L - ø24"
REVISOR	JPM	FECHA	10/01/2013	
APROBADO	CEPV	FECHA	10/01/2013	
TOLERANCIAS NO ESPECIFICADAS	X.X±0.100 X.XX±0.050 X.XXX±0.007 ANGULAR±5°		ORDEN DE TRABAJO	CLIENTE
ESCALA	C/E	FECHA		PROYECCION:
FECHA		ACOTACION	Pulg. [cm]	HUACA 1/1
				DIBUJO W-011 A
				REV: 06
				COORDS:

W-011 A 1/1



NO.	DATE	PROJECT ARCH/ ENGR. APPROVAL	DEPT. MGR/SUPR APPROVAL
	21/06/14	R. RODRIGUEZ	

REVISIONS

Av. Colorines 620 Int. 26
 Col. Prados Glorieta C.P. 78390
 San Luis Potosi, Mexico

TANQUE NEUMATICO VERTICAL 500 L - Ø24"	
DRAWN BY R. RODRIGUEZ SCALE 1:10 DATE 21/06/14	JOB NO. SHEET NUMBER AT0-001

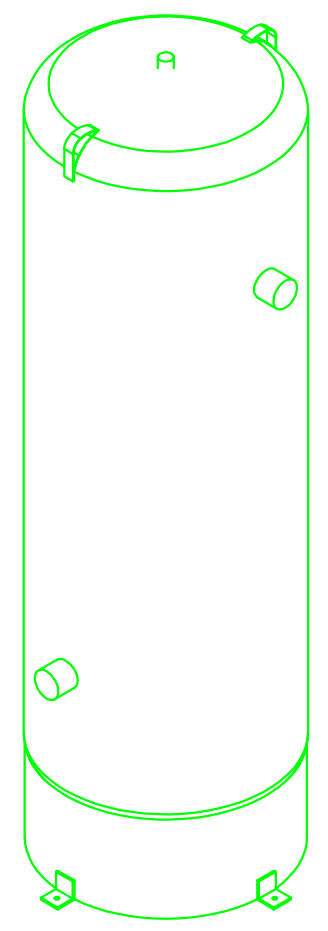
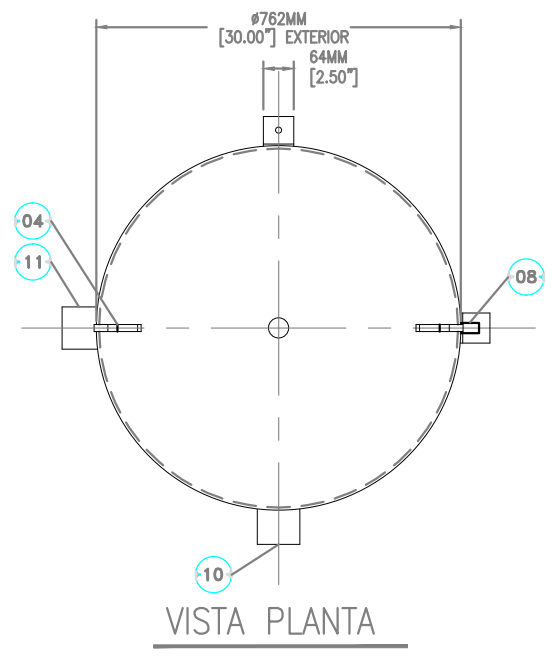
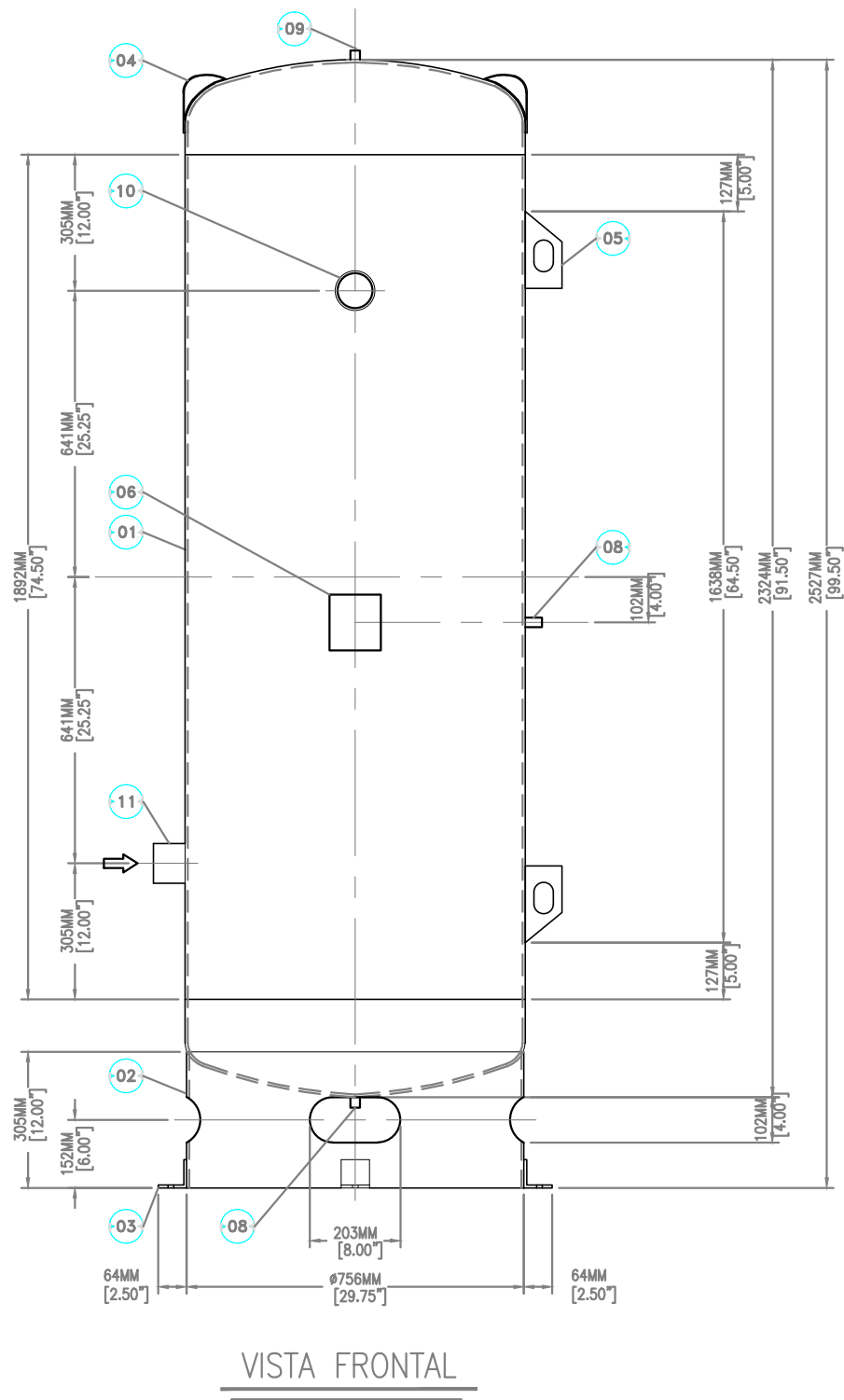


TABLA DE LDM

No.	DESCRIPCION	FUNCION	CANT.
01	CUERPO	CILINDRO	1
02	BASE CILINDRICA PL 0.146"x12"x 93 1/2"		
03	ANCLAJE PL 0.146"x 2 1/2" X 5"	FIJACION EN PISO	4
04	OREJA TIPO TE-1 PL 0.145"	TRANSPORTE DE TANQUE	2
05	OREJA TIPO TE-2 PL 0.145"		
06	PLACA DE DATOS	DATOS TECNICOS	1
07	COPEL 1/2" NPT 3000#	TERMOMETRO MANOMETRO	1
08	M. COPL 1 1/2" NPT 3000#	DRENAJE	1
09	M. COPL 2" NPT 3000#	VALVULA DE SEGURIDAD	1
10	M. COPL 3" NPT	SALIDA DE AIRE	1
11	M. COPL 3" NPT	ENTRADA DE AIRE	1

PRESION DE DISEÑO	1.37 MPa (114 kgf/cm2)		
CAP. NOML AGUA	1 000 L	TARA	243 kg
DIAMETRO INT.	76 cm	LONGITUD TOTAL	232 cm
ESP. NOML CPO.	4.2 mm	ESP. NOML CAR.	4.2 mm
NORMA	XXX		
ESTE RECIPIENTE DEBE CONTENER	AIRE - NEUMATICO		
SERIE No.		FECHA FAB.	MM-AAAA
<input type="checkbox"/> NO R-X	<input type="checkbox"/> R-X MUESTREO	<input type="checkbox"/> R-X 100%	

TANQUE ESTANDAR DE 1 000 L
EN PLACA DE 0,165"

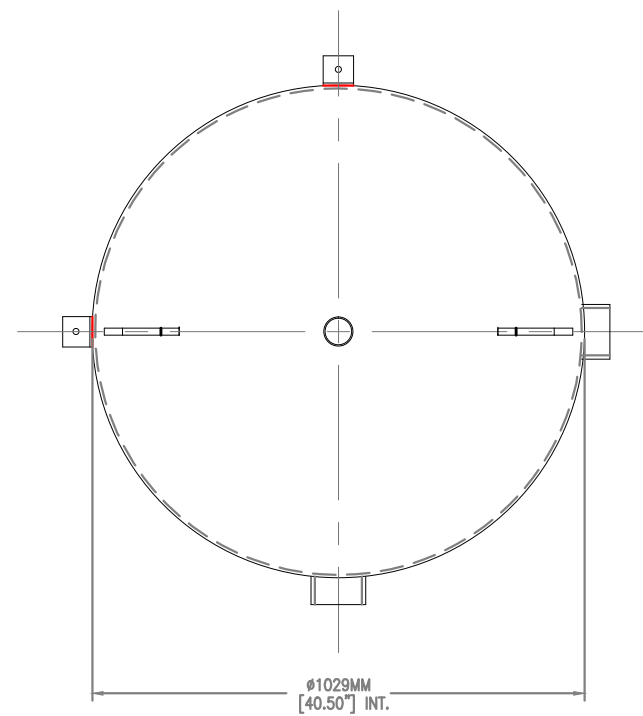
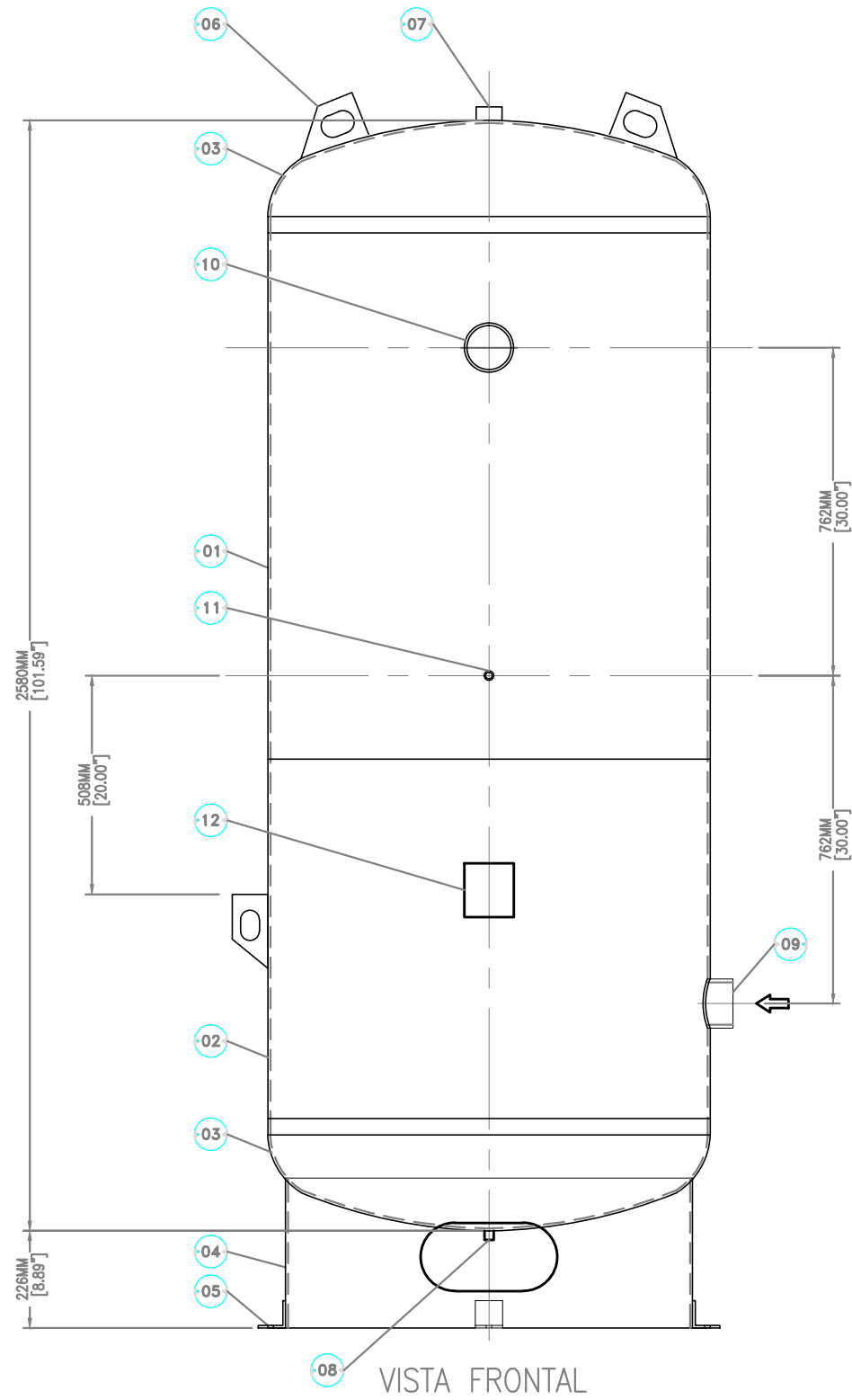
NO.	DATE	PROYECTO ARCHIT. / ENG. APPROVAL	DEPT. MGR./MGR. APPROVAL

REVISIONS

Av. Colorines 620 Int. 26
Col. Prados Glorieta C.P. 78390
San Luis Potosi, Mexico

TANQUE NEUMATICO VERTICAL
1,000 L - Ø30"

DRWN BY R.RODRIGUEZ	JOB NO
SCALE 1:15	SHEET NUMBER AT0-002
DATE 12/05/14	



VISTA PLANTA

TABLA DE LDM			
No.	DESCRIPCION	FUNCION	CANT.
01	CUERPO 1	CILINDRO	1
02	CUERPO 2		1
03	CABEZAS		2
04	FALDON		1
05	ANCLAS		4
06	OREJAS TE3		3
07	M. COPLE 2" NPT 3000#	VALVULA DE SEGURIDAD	1
08	M. COPLE 1" NPT 3000#	DRENAJE	1
09	M. COPLE 4" NPT 3000#	ENTRADA DE AIRE	1
10	M. COPLE 4" NPT 3000#	SALIDA DE AIRE	1
11	M. COPLE 3/4" NPT CON GUIA 3000#	TERMOMETRO MANOMETRO	1
12	PLACA DESCRIPTIVA PD-19	DATOS TECNICOS	1

PRESION DE DISEÑO	1.24 MPa (12.67 kgf/cm ²)		
CAP. NOM. AGUA	2 000 L	TARA	510 kg
DIAMETRO INT.	103 cm	LONGITUD TOTAL	258 cm
ESP. NOM. CPO.	6.3 mm	ESP. NOM. CAB.	6.3 mm
NORMA	XXX		
ESTE RECIPIENTE DEBE CONTENER	AIRE -- NEUMATICO		
SERIE No.		FECHA FAB.	MM-AAAA
<input type="checkbox"/> NO R-X <input type="checkbox"/> R-X MUESTREO <input type="checkbox"/> R-X 100%			

REVISIONS			
NO.	DATE	PROJECT ARCH/ ENGR APPROVAL	DEPT. MGR/ENGR APPROVAL

Av. Colorines 620 Int. 26
Col. Prados Glorieta C.P. 78390
San Luis Potosi, Mexico

TANQUE NEUMATICO VERTICAL
2,000 L - Ø40"

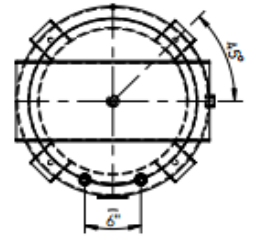
DRIVEN BY R.RODRIGUEZ	SHEET NUMBER AT0-004
SCALE 1:10	
DATE 21/06/14	

Tabla de LDM

No	FUNCIÓN	CANT
1	CUERPO	1
2	CABEZA	2
3	BASE	1
4	FALDON	1
5	ANCLA	4
6	P. DATOS	1
7	M.COPLÉ $\phi 1/2"$ NPT ($\phi 1,25"$ EXT) 03	2
8	M.COPLÉ $\phi 1/2"$ NPT X 1 7/8" ($\phi 1,25"$ EXT) 03	2

NOTAS GENERALES

- PRESION DE PRUEBA HIDROSTATICA: 18,3 Kg/cm²



VISTA SUPERIOR

PRESION DE PRUEBA:	1,38 MPa (14,07 kg/cm ²)	TARA:	71 kg
CAPACIDAD:	235 L	LONGITUD TOTAL:	125 cm
DIAMETRO INT.:	50 cm	MATERIAL C/P:	SA-414-G
ESPEZOR C/P:	3,7 mm	MATERIAL DEB:	SA-414-G
ESPEZOR D.E.:	3,8 mm		
NORMA:			

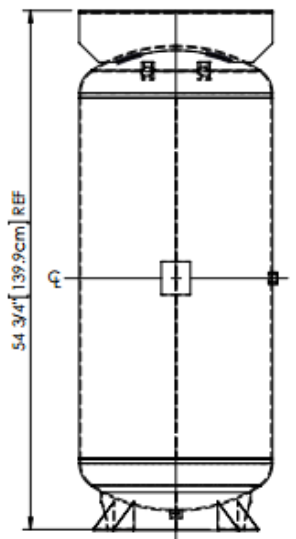
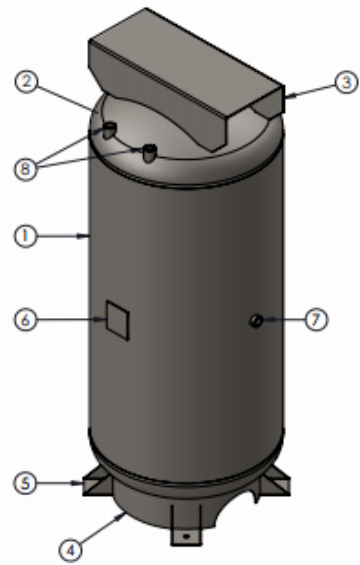
ESTE RECIPIENTE DEBE CONTENER: **AIRE-NEUMATICO**

FORMA CABEZA: SEMIELIPSOIDAL TIPO:

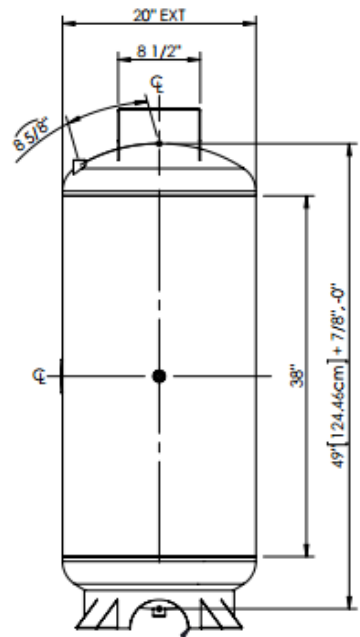
SERIE No: FECHA FAB:

NO. R.A. R.A. MUESTREO SX 10% BR/ANAMI

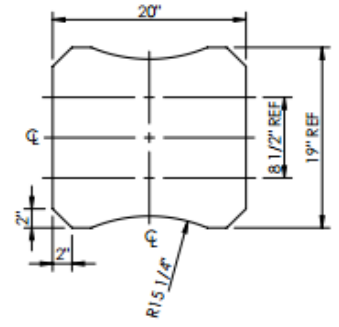
ESTE RECIPIENTE NO DEBE SUJETARSE A CALENTAMIENTO POR MEDIOS ARTIFICIALES



VISTA FRONTAL



VISTA LATERAL DERECHA



DETALLE DE BASE

REV	APROBO	FECHA	DESCRIPCION
03	CEPVS	11/05/15	SE ELIMINA CLASE 3000 EN CONEXIONES $\phi 1/2"$. SE SUSTITUYE COPLÉ $\phi 1/2"$ POR M. COPLÉ $\phi 1/2"$ X 1 7/8".
02	DAN	11/07/14	SE CORRIJE PLACA DE CUERPO EN LISTA DE MATERIALES

SELLO/FIRMA:	DIBUJO:	FECHA:	TITULO:
	DAN	16/04/13	
	REVISO:	FECHA:	
JPM	16/04/13	CLIENTE:	
APROBO:	FECHA:		
CEPVS	08/11/13	PROYECCION:	
TOLERANCIAS NO ESPECIFICADAS:	ORDEN DE TRABAJO:	<p>TANQUE NEUMATICO VERTICAL 235L - Ø20"</p>	
±0.188 REF ±0.125 ±5°	COPIA CONTROLADA:		
ESCALA:	FECHA:	ADOTACION:	HOJA:
C/E		Pulg. [cm]	1 / 1
			DIBUJO N°:
			W-023
			REV:
			03
			CODIGO:

NOTAS GENERALES

- PRESION DE PRUEBA HIDROSTATICA: 18,3 Kg/cm²

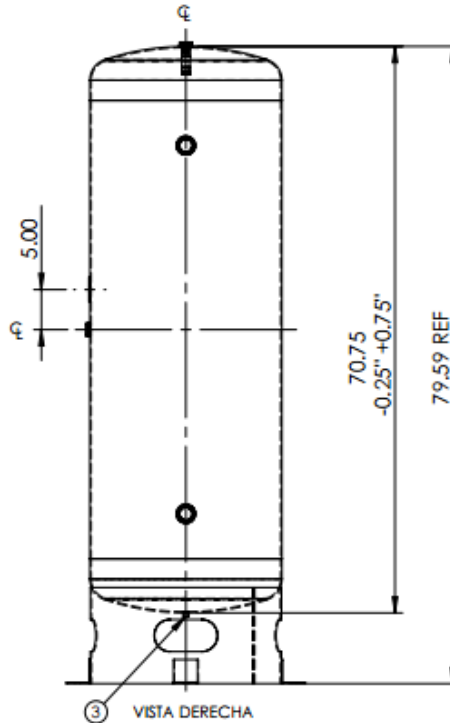
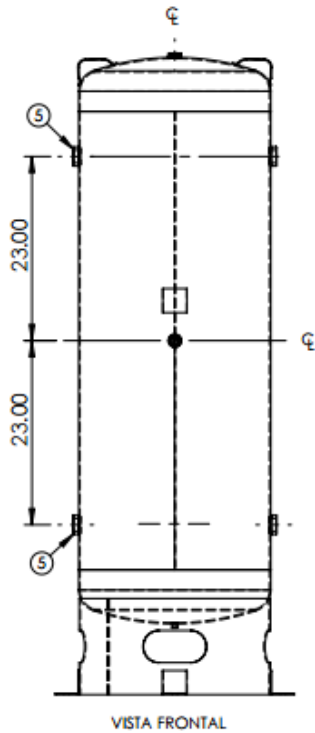
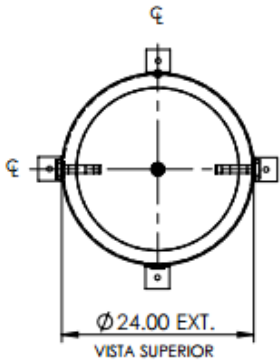
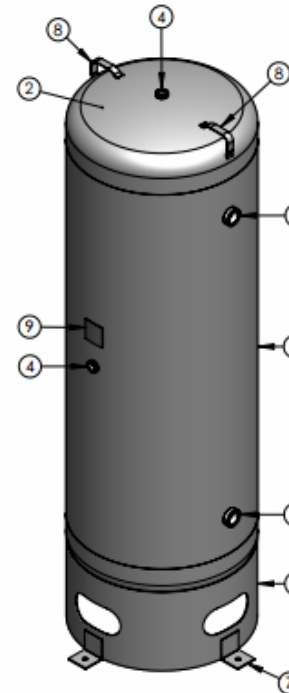


Tabla de LDM		
No	FUNCIÓN	CANT
1	CUERPO	1
2	CABEZA	2
3	M. COPLÉ ϕ 1/4" NPT (ϕ 1" EXT)	1
4	M. COPLÉ ϕ 3/4" NPT C/GUIA	2
5	M. COPLÉ ϕ 1 1/4" NPT C/GUIA	4
6	FALDON	1
7	ANCLA	4
8	OREJA	2
9	PLACA DE DATOS	1

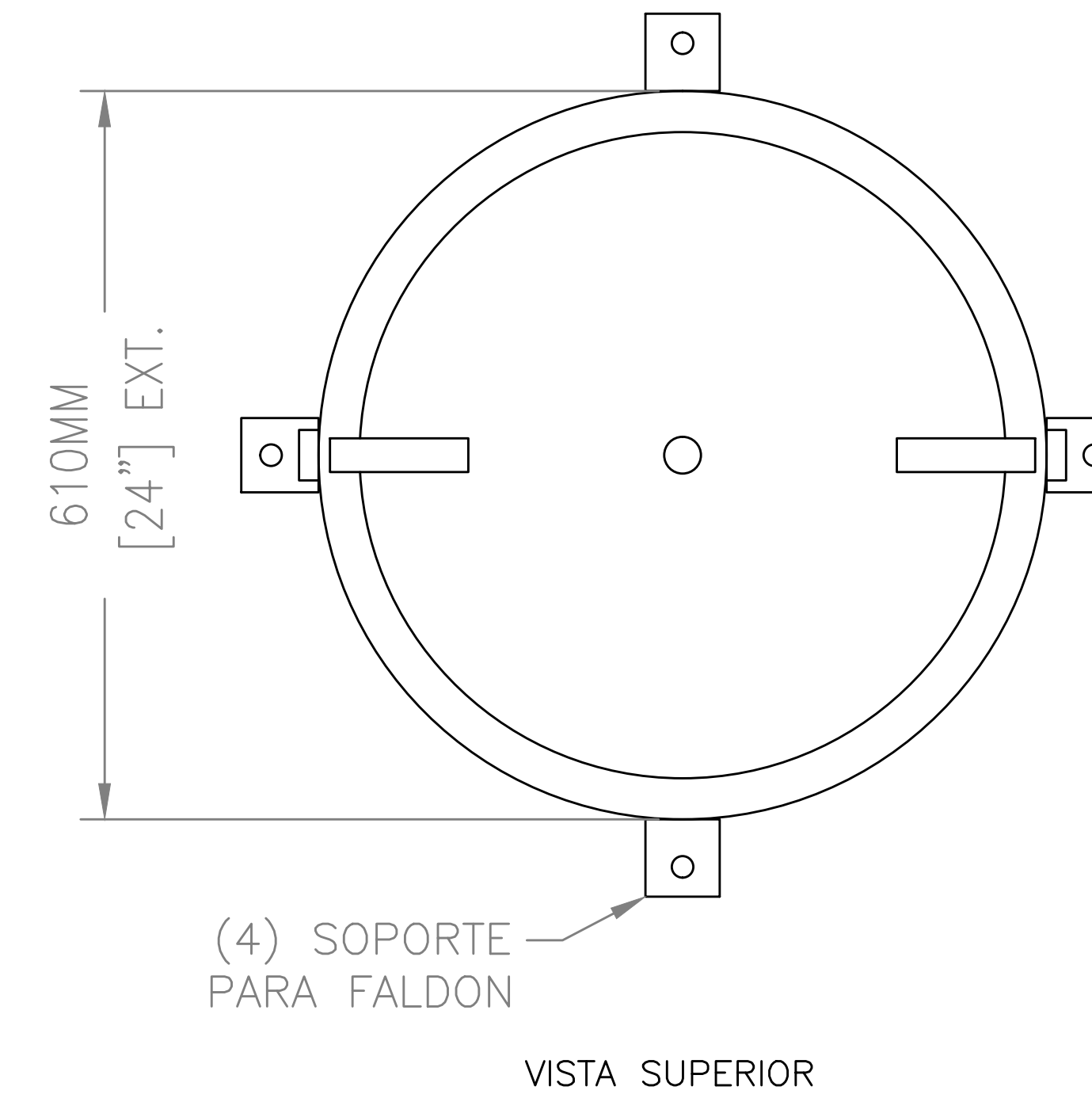
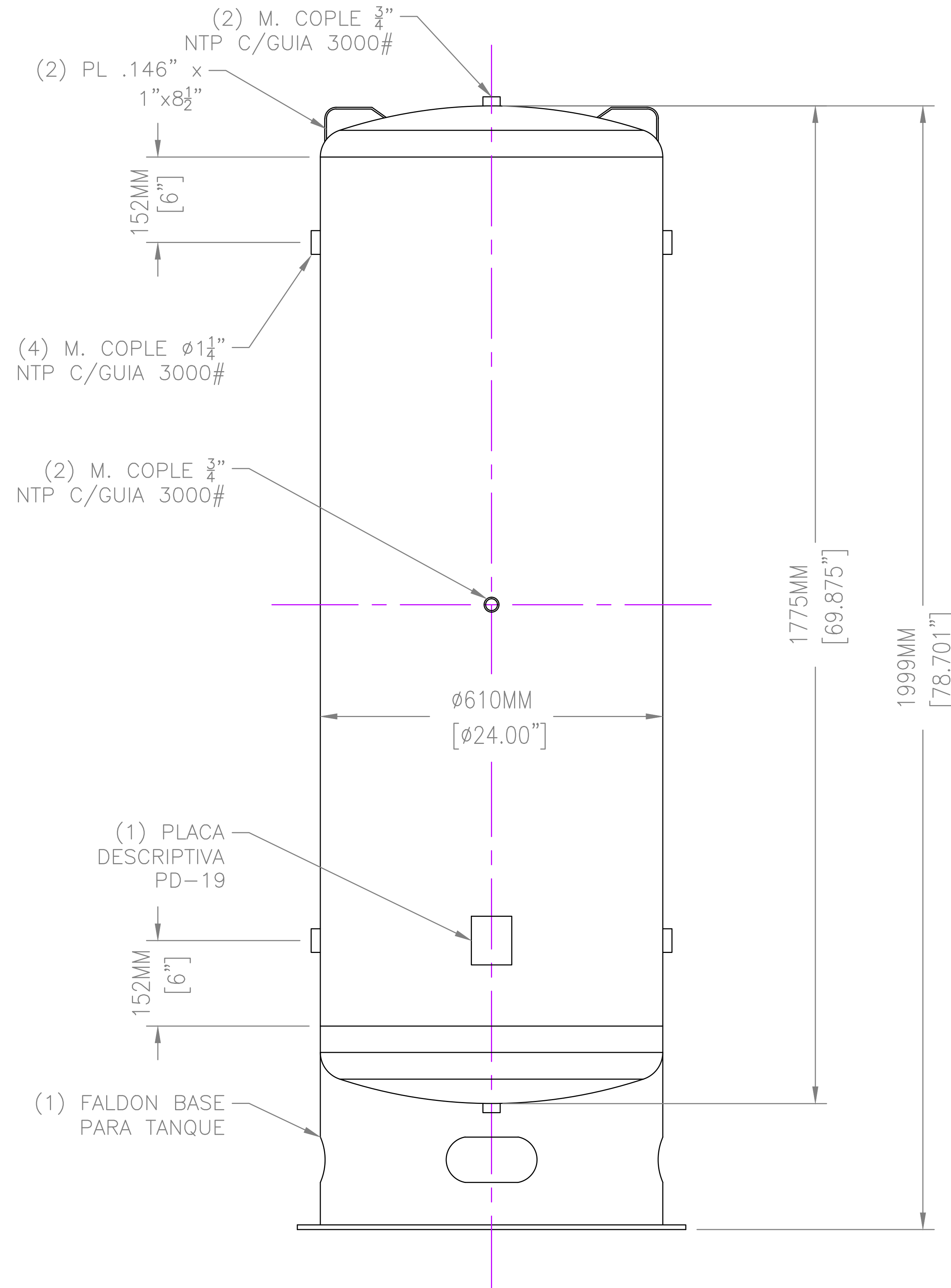
MODELO: 500	
CAP.NOM.AGUA: 500 L	TARA: 127 kg
DIAMETRO INT.: 60 cm	LONG.TOTAL: 180 cm
ESP.NOM.CPO.: 3,7 mm	MAT.CPO.: SA-414-G
ESP.NOM.CAB.: 3,8 mm	MAT.CAB.: SA-414-G
TIPO: PRESION DISEÑO	1,38 MPa (14,07 kgf/cm ²)
FORMA CAB.: SEMIELIPSOIDAL	SERIE No.:
	FECHA FAB.:
ESTE RECIPIENTE DEBE CONTENER: <input checked="" type="checkbox"/> AIRE - NEUMATICO (MM.A.A.A.A.)	
<input type="checkbox"/> NO R-X <input type="checkbox"/> R-X MUESTREG <input type="checkbox"/> R-X 100%	
ESTE RECIPIENTE NO DEBE SUJETARSE A CALENTAMIENTO POR MEDIOS ARTIFICIALES	



REV	APROBÓ	FECHA	DESCRIPCIÓN
	CEPVS	09/09/2015	SE CAMBIA PLACA DE DATOS POR MODELO 3" x 3".
05	CEPVS	19/01/2015	SE ELIMINAN COPLÉS CLASE 3000. SE ACTUALIZA TAMAÑO DE MEDIOS COPLÉS Y ARCHIVOS CNC.

DIBUJOS: DAN		FECHA: 10/01/2013	TÍTULO: TANQUE NEUMATICO VERTICAL 500L - ϕ24"
REVISOR: JPM		FECHA: 10/01/2013	
APROBADO: CEPV		FECHA: 10/01/2013	
TOLERANCIAS NO ESPECIFICADAS: X.X \pm 0.100 X.XX \pm 0.050 X.XXX \pm 0.007 ANGULAR \pm 5°		ORDEN DE TRABAJO:	CLIENTE:
ESCALA: C/E		FECHA:	PROYECCIÓN:
		ACOTACION: Pulg. [cm]	FECHA: 1/1
			DIBUJO: W-011 A
			REV: 06
			COORDENADO:

W-011 A 1/1



NO.	DATE	PROJECT ARCH/ ENGR. APPROVAL	DEPT. MGR./SUPR. APPROVAL
1	21/06/14	R. RODRIGUEZ	

REVISIONS

ARTEC
Av. Colorines 620 Int. 26
Col. Prados Glorieta C.P. 78390
San Luis Potosi, Mexico

TANQUE NEUMATICO VERTICAL
500 L - Ø24"

DRAWN BY R. RODRIGUEZ	JOB NO.
SCALE 1:10	SHEET NUMBER
DATE 21/06/14	AT0-001

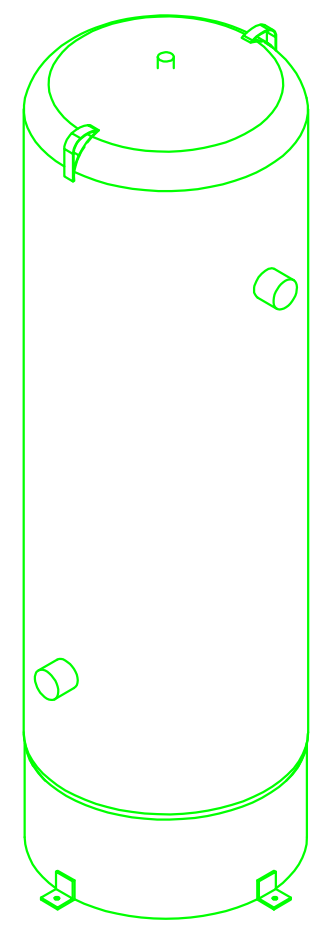
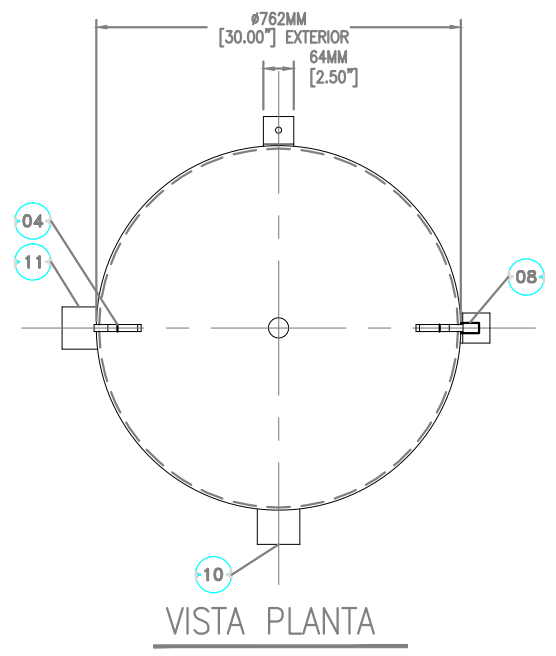
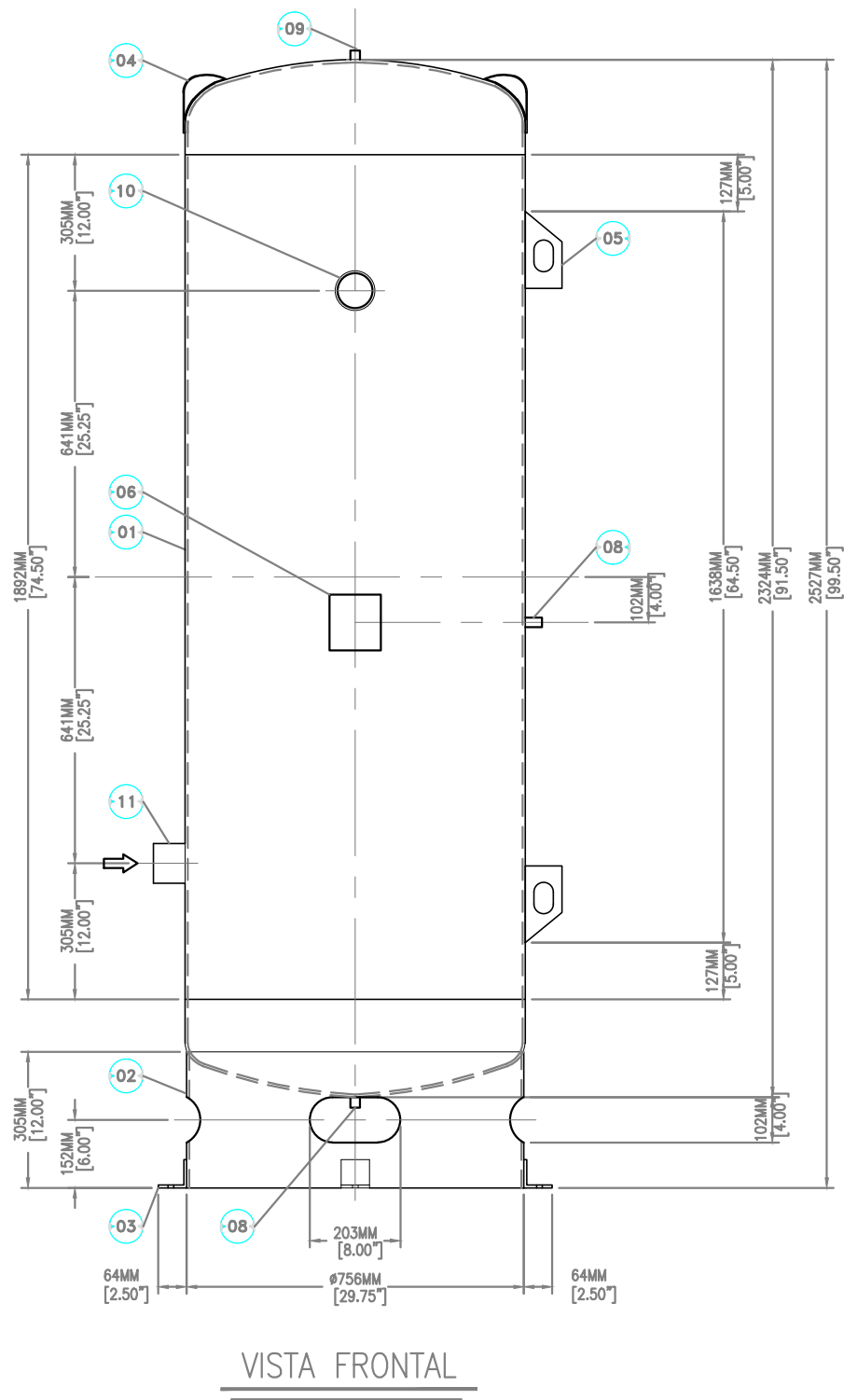


TABLA DE LDM			
No.	DESCRIPCION	FUNCION	CANT.
01	CUERPO	CILINDRO	1
02	BASE CILINDRICA PL 0.146"x12"x 93 1/2"		
03	ANCLAJE PL 0.146"x 2 1/2" X 5"	FIJACION EN PISO	4
04	OREJA TIPO TE-1 PL 0.145"	TRANSPORTE DE TANQUE	2
05	OREJA TIPO TE-2 PL 0.145"		
06	PLACA DE DATOS	DATOS TECNICOS	1
07	COPEL 1/2" NPT 3000#	TERMOMETRO MANOMETRO	1
08	M. COPEL 1 1/2" NPT 3000#	DRENAJE	1
09	M. COPEL 2" NPT 3000#	VALVULA DE SEGURIDAD	1
10	M. COPEL 3" NPT	SALIDA DE AIRE	1
11	M. COPEL 3" NPT	ENTRADA DE AIRE	1

PRESION DE DISEÑO	1.37 MPa (114 kgf/cm2)		
CAP. NOML AGUA	1 000 L	TARA	243 kg
DIAMETRO INT.	76 cm	LONGITUD TOTAL	232 cm
ESP. NOML CPO.	4.2 mm	ESP. NOML CAR.	4.2 mm
NORMA	XXX		
ESTE RECIPIENTE DEBE CONTENER	AIRE - NEUMATICO		
SERIE No.		FECHA FAB.	MM-AAAA
<input type="checkbox"/> NO R-X	<input type="checkbox"/> R-X MUESTREO	<input type="checkbox"/> R-X 100%	

TANQUE ESTANDAR DE 1 000 L
EN PLACA DE 0,165"

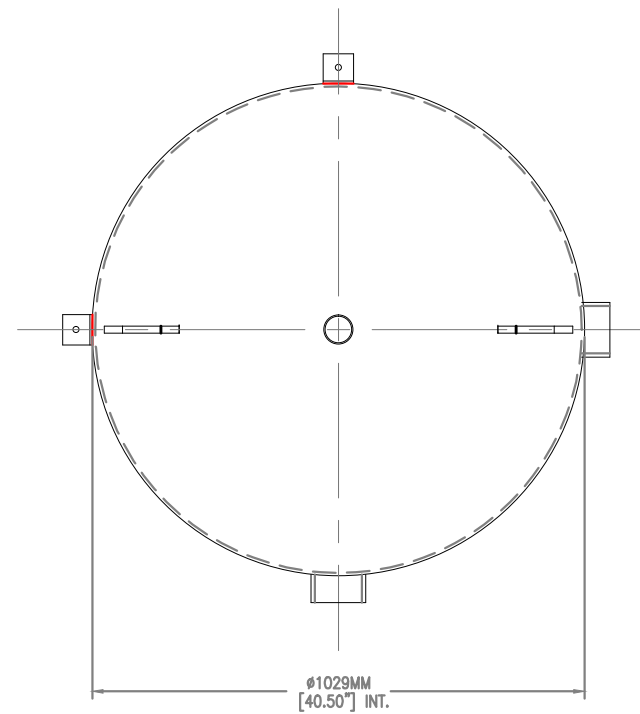
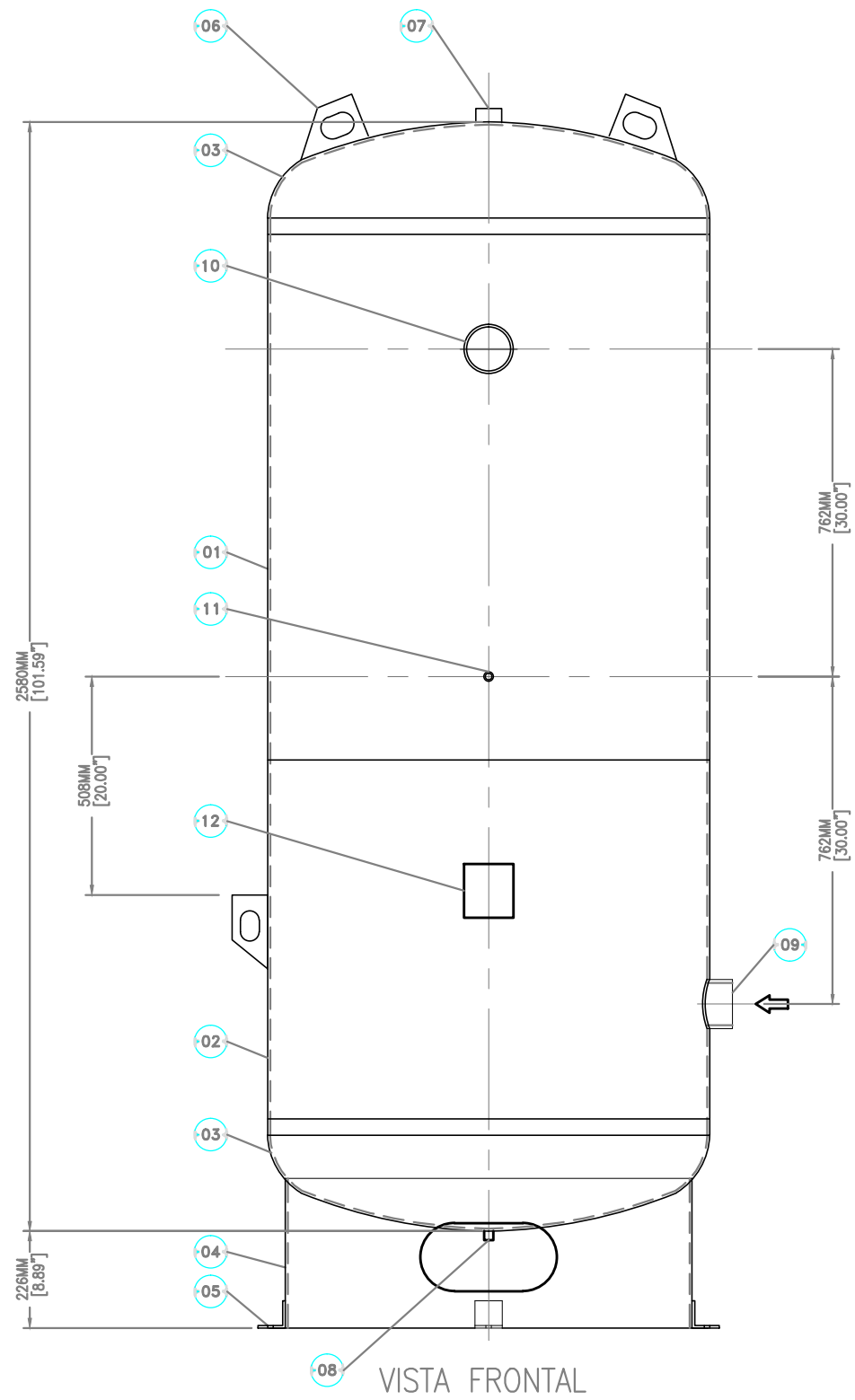
REVISIONS			
NO.	DATE	PROYECTI ARCHY ENGR APPROVAL	DEPT. MGR/WRK APPROVAL

Av. Colorines 620 Int. 26
Col. Prados Glorieta C.P. 78390
San Luis Potosi, Mexico

TANQUE NEUMATICO VERTICAL
1,000 L - Ø30"

DRWN BY R.RODRIGUEZ	JOB NO
SCALE 1:15	SHEET NUMBER AT0-002
DATE 12/05/14	

C:\Users\Rafael Rodriguez\Documents\Proyectos\Proyectos Ingenieria\Airtec\Proyectos\57 Tanques Airtec & Hitachi\01.- Airtec\AT-002-Tanque 1,000 L Airtec.dwg



VISTA PLANTA

VISTA FRONTAL

TABLA DE LDM			
No.	DESCRIPCION	FUNCION	CANT.
01	CUERPO 1	CILINDRO	1
02	CUERPO 2		1
03	CABEZAS		2
04	FALDON		1
05	ANCLAS		4
06	OREJAS TE3		3
07	M. COPLÉ 2" NPT 3000#	VALVULA DE SEGURIDAD	1
08	M. COPLÉ 1" NPT 3000#	DRENAJE	1
09	M. COPLÉ 4" NPT 3000#	ENTRADA DE AIRE	1
10	M. COPLÉ 4" NPT 3000#	SALIDA DE AIRE	1
11	M. COPLÉ 3/4" NPT CON GUIA 3000#	TERMOMETRO MANOMETRO	1
12	PLACA DESCRIPTIVA PD-19	DATOS TECNICOS	1

PRESION DE DISEÑO	1.24 MPa (12.67 kgf/cm ²)		
CAP. NOM. AGUA	2 000 L	TARA	510 kg
DIAMETRO INT.	103 cm	LONGITUD TOTAL	258 cm
ESP. NOM. CPO.	6.3 mm	ESP. NOM. CAB.	6.3 mm
NORMA	XXX		
ESTE RECIPIENTE DEBE CONTENER	AIRE -- NEUMATICO		
SERIE No.		FECHA FAB.	MM-AAAA
<input type="checkbox"/> NO R-X <input type="checkbox"/> R-X MUESTREO <input type="checkbox"/> R-X 100%			

REVISIONS			
NO.	DATE	PROJECT ARCHT. / ENG. APPROVAL	DEPT. MGR./MGR. APPROVAL



Av. Colorines 620 Int. 26
Col. Prados Glorieta C.P. 78390
San Luis Potosi, Mexico

TANQUE NEUMATICO VERTICAL
2,000 L - Ø40"

DRIVEN BY R.RODRIGUEZ	SHEET NUMBER AT0-004
SCALE 1:10	DATE 21/06/14